



EVOLUCIJA PONAŠANJA JEDNOSTAVNIH BIĆA GENETSKIM ALGORITMIMA

IZRADIO: MARKO BENAČIĆ

MENTOR: MARKO ĐURASEVIĆ

O ČEMU ĆU PRIČATI

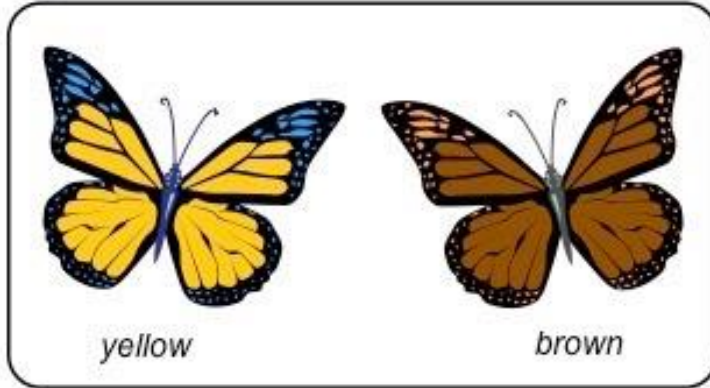
- Genetski algoritmi
- Neuronske mreže
- Umjetni život (Artificial life)

GENETSKI ALGORITMI

- Inspiracija za genetske algoritme
- Što je evolucija?
- Umjetna evolucija

1

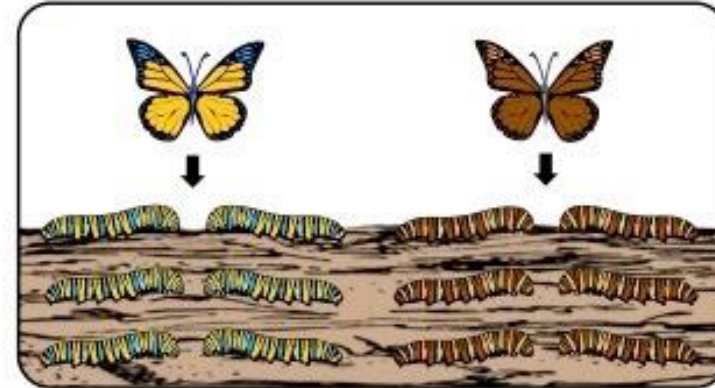
Variation



There is genetic variation within a population which can be inherited

2

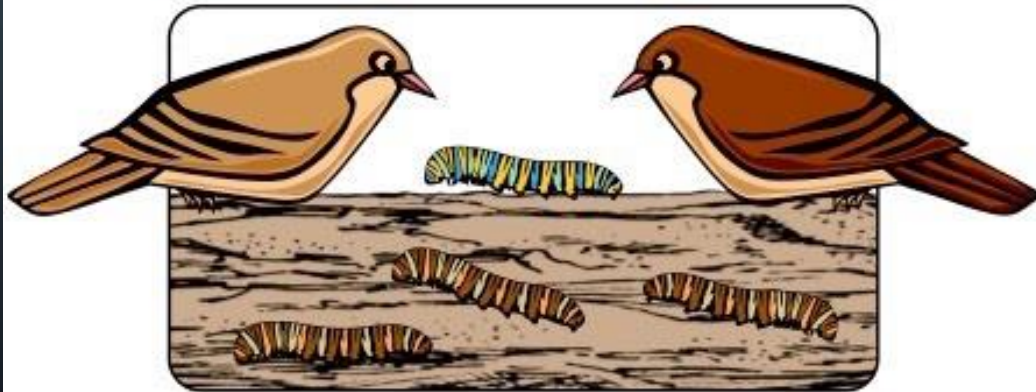
Competition



Overproduction of offspring leads to competition for survival

3

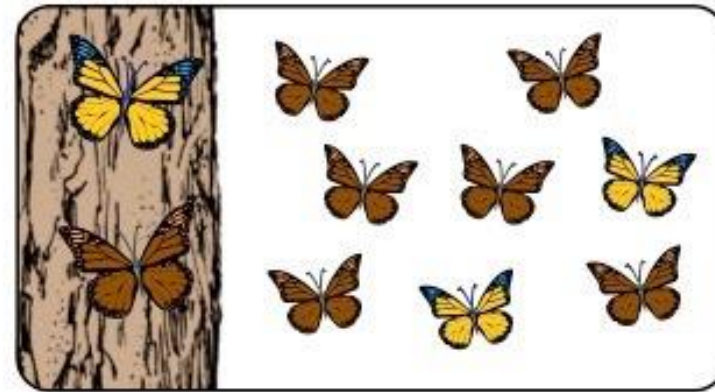
Adaptations



Individuals with beneficial adaptations are more likely to survive to pass on their genes

4

Selection



Over many generations, there is a change in allele frequency (evolution)

JEDNOSTAVNI GENETSKI ALGORITAM

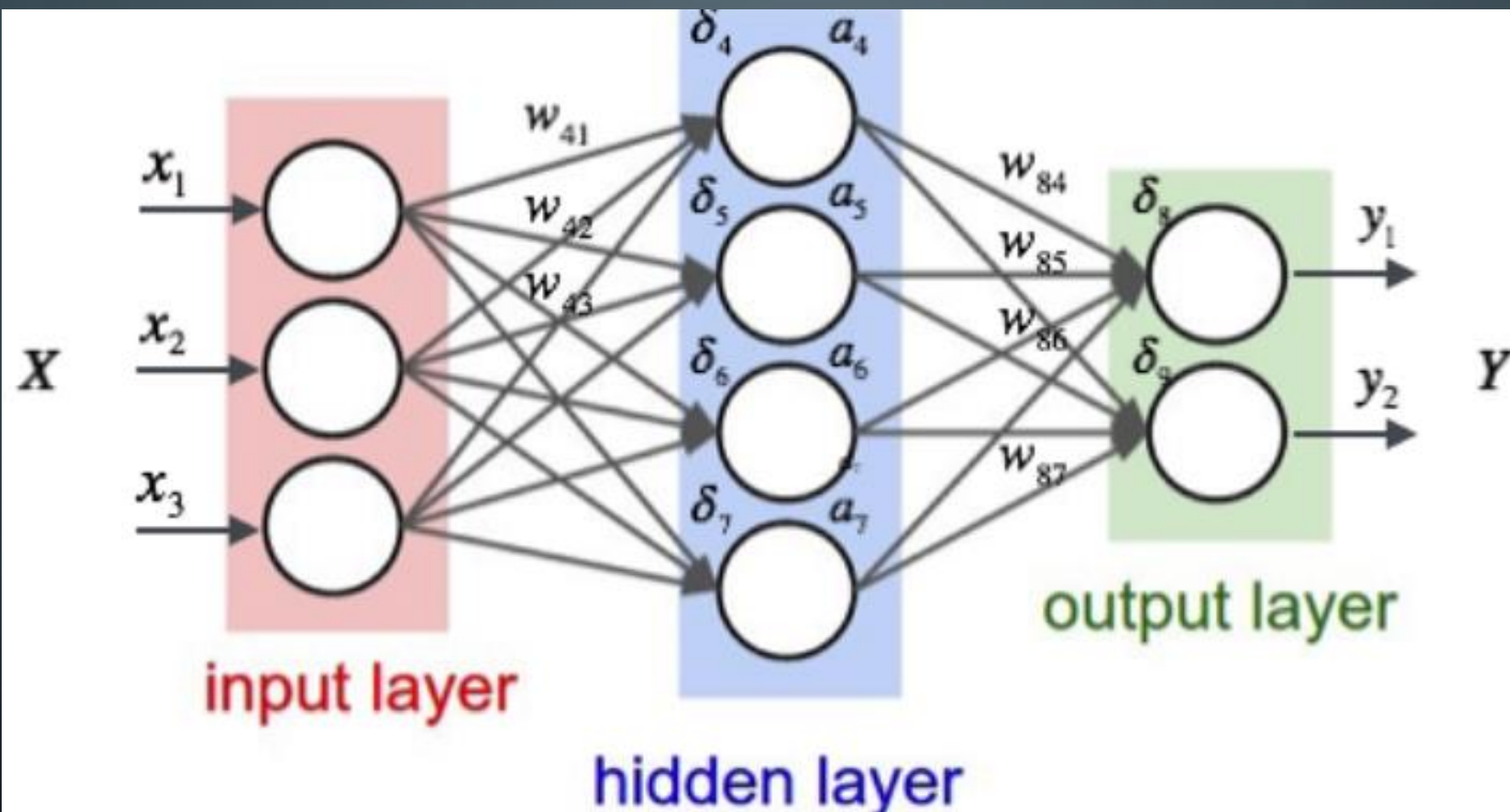
- Što su jedinke?
- Kromosomi
- Prirodna selekcija
- Križanje i mutacija
- Dobrota
- Funkcija cilja
- Elitizam

NEURONSKE MREŽE

- Motivacija i inspiracija
- Ljudski mozak
- Raznolika današnja upotreba

STRUKTURA NEURONSKE MREŽE

- Perceptron
- Ulazni, izlazni i skriveni sloj
- Model neuronske mreže



KREIRANJE VLASTITIH EVOLUCIJSKIH ORGANIZAMA

- Definicija vlastitih organizama
- Definicija okoline i područja života
- Pokretanje evolucijske simulacije...

ZAKLJUČAK

The background is a dark blue gradient. In the four corners, there are decorative white line-art patterns resembling circuit traces or a stylized tree structure. Each pattern consists of vertical lines that branch out at various angles, ending in small circles.

KRAJ